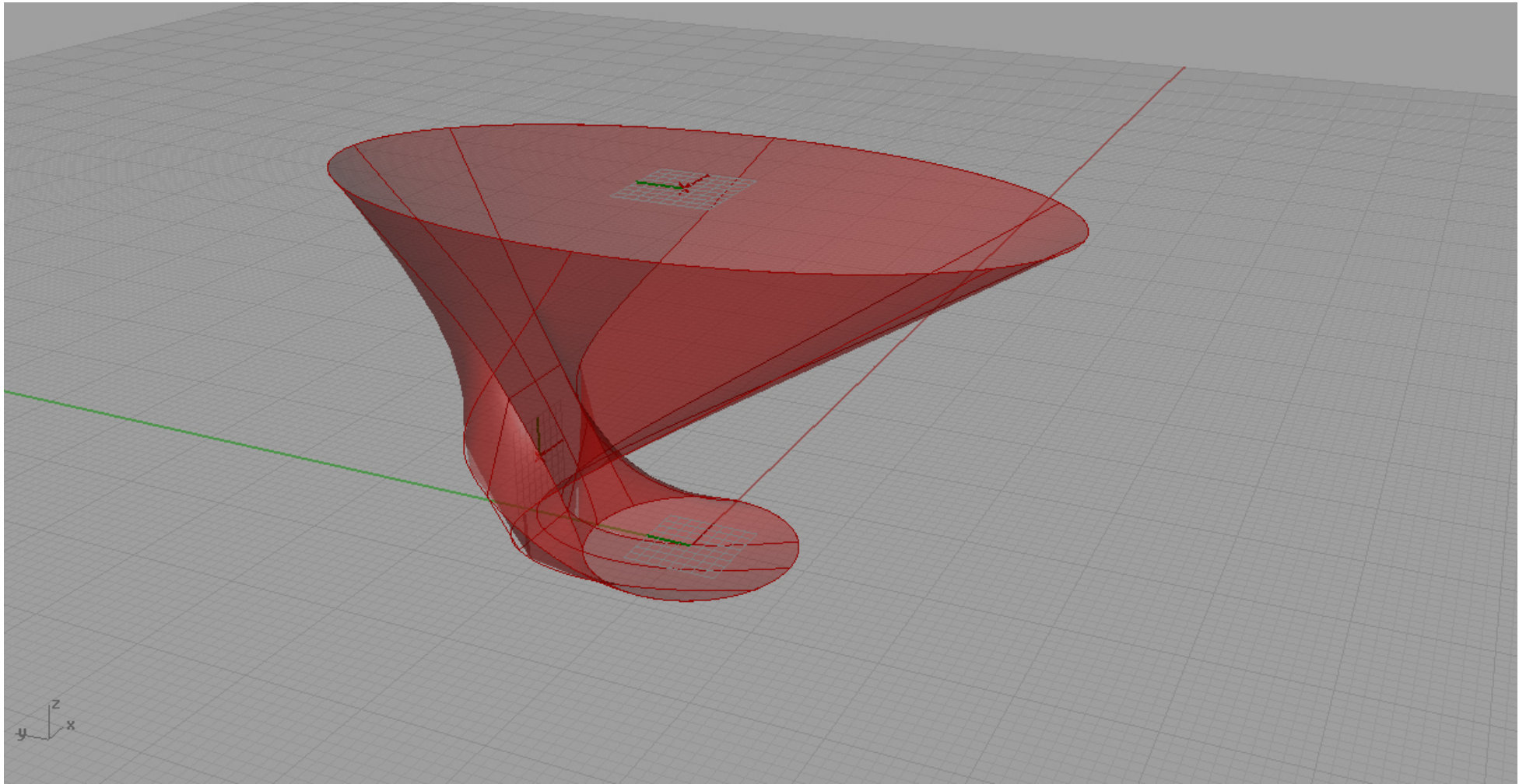
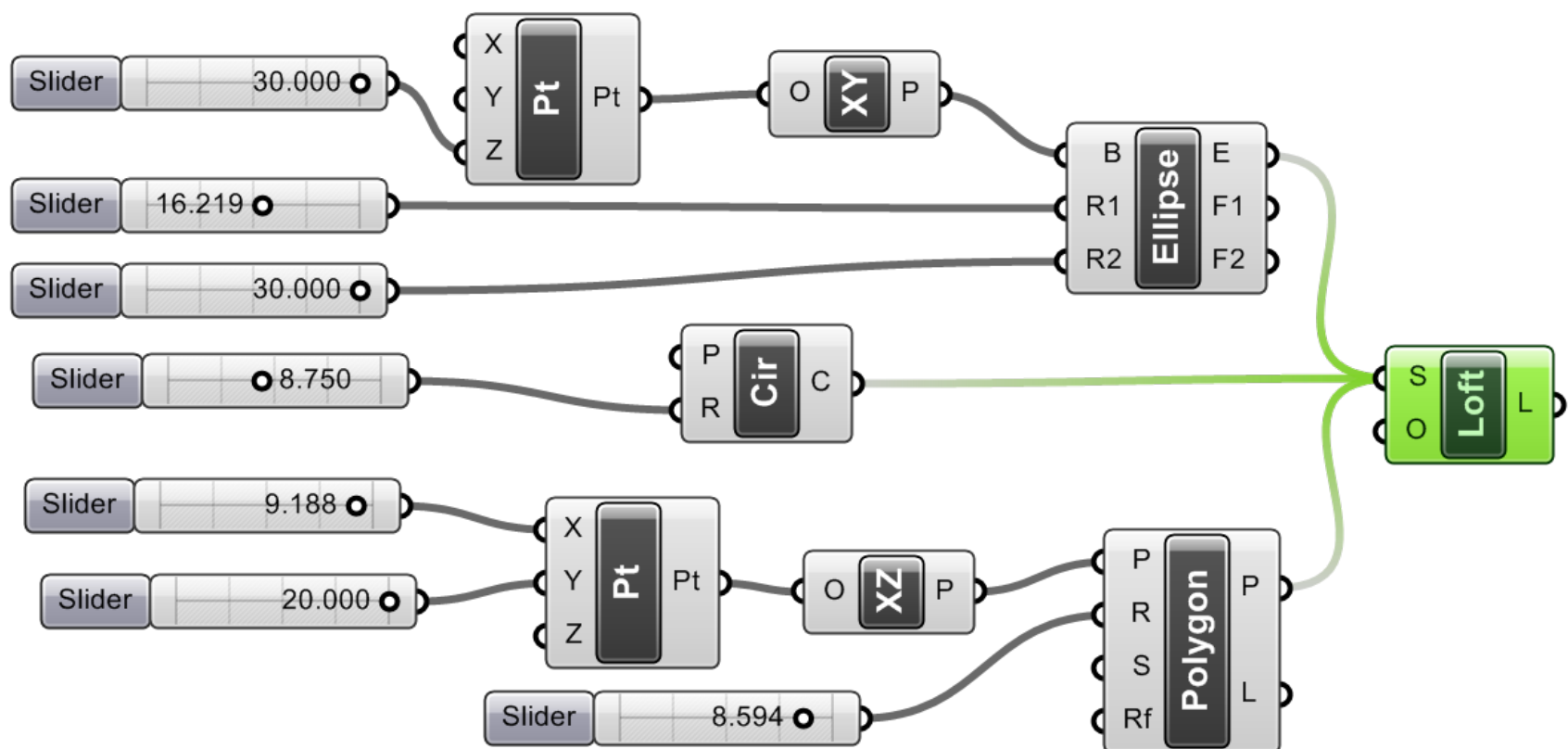
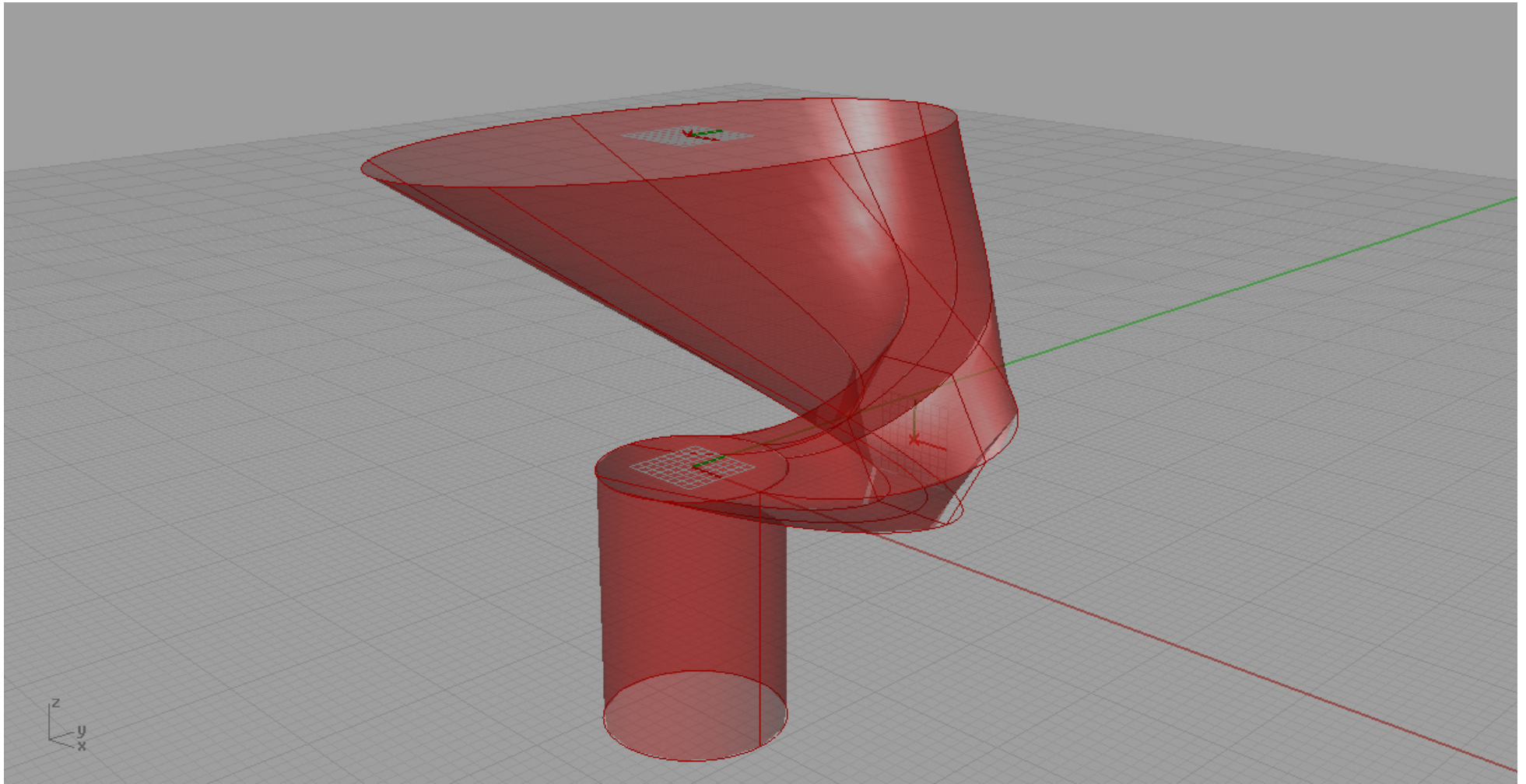


CAD3- rhino scripting- zimní semestr 2010/11- Tomáš Šembera

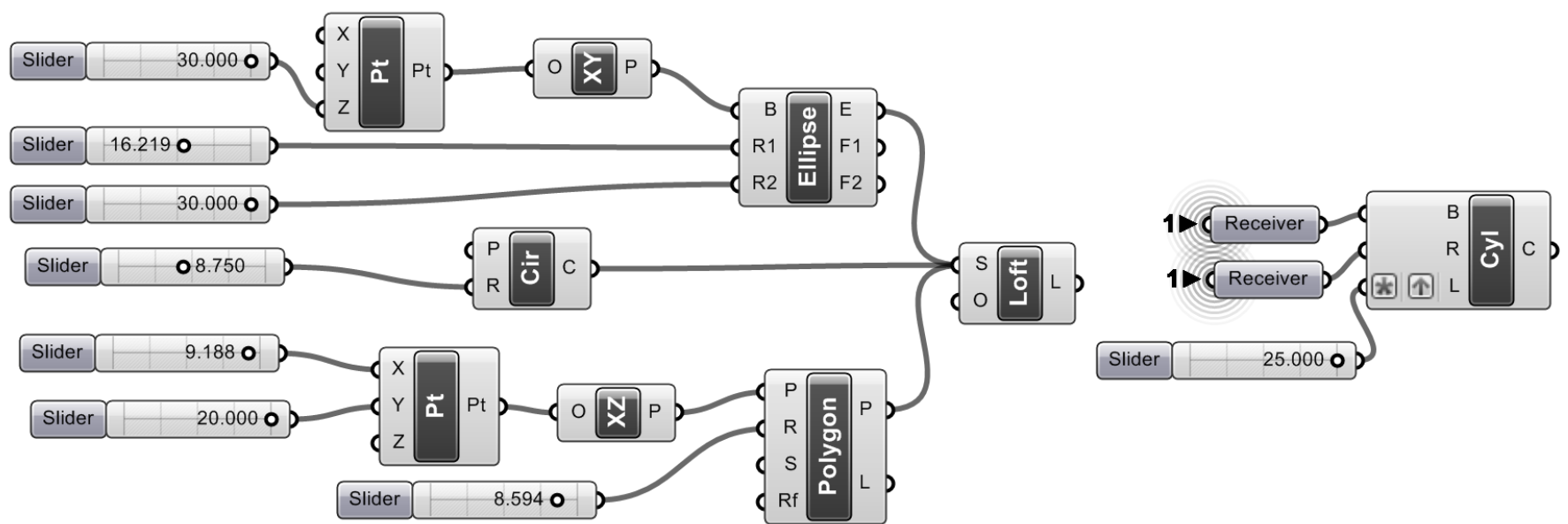


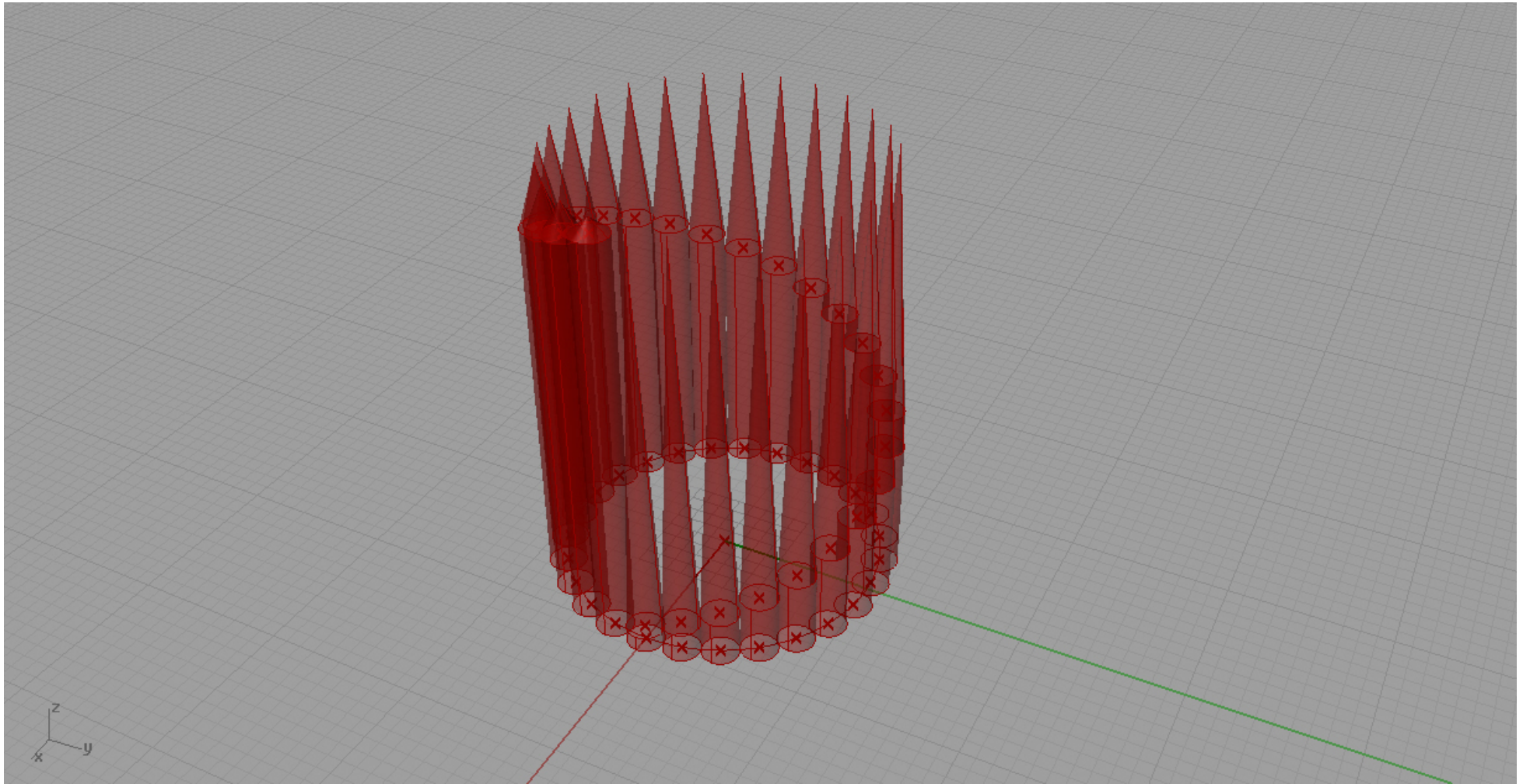
Bod, křivka- jejich definice, plocha



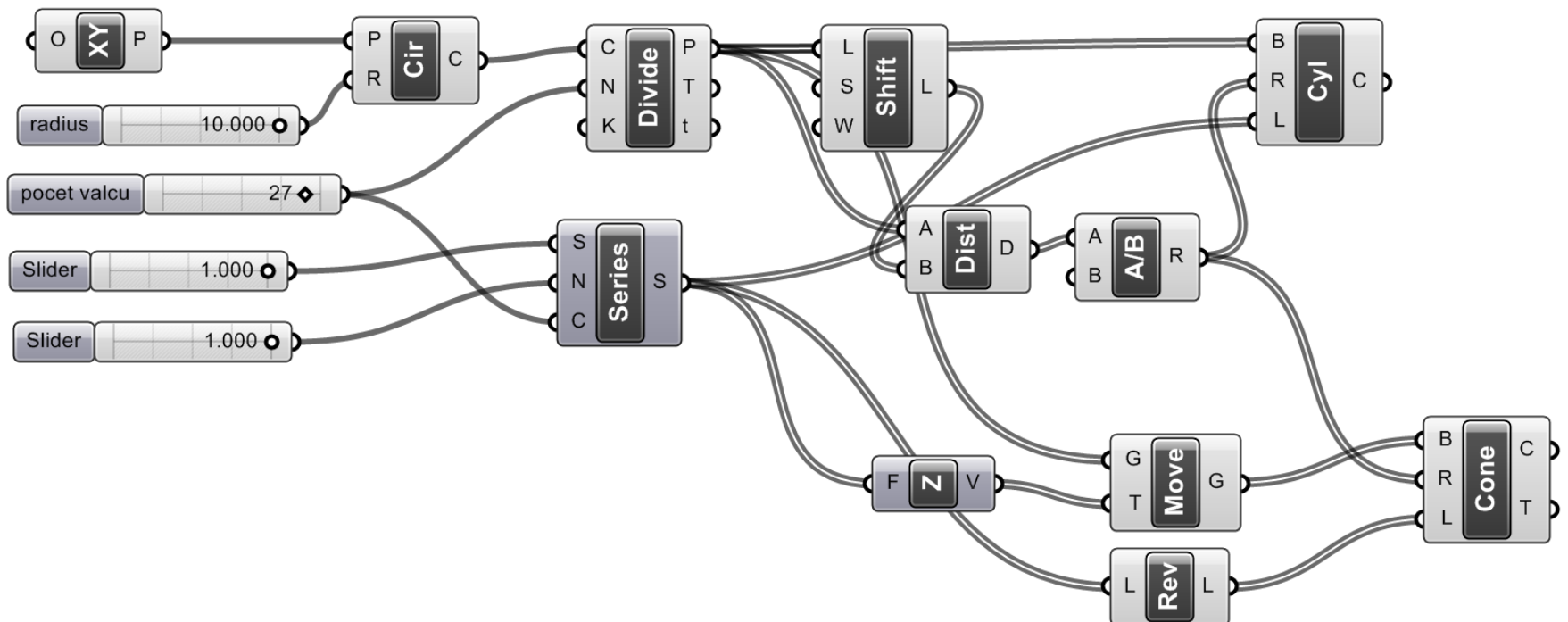


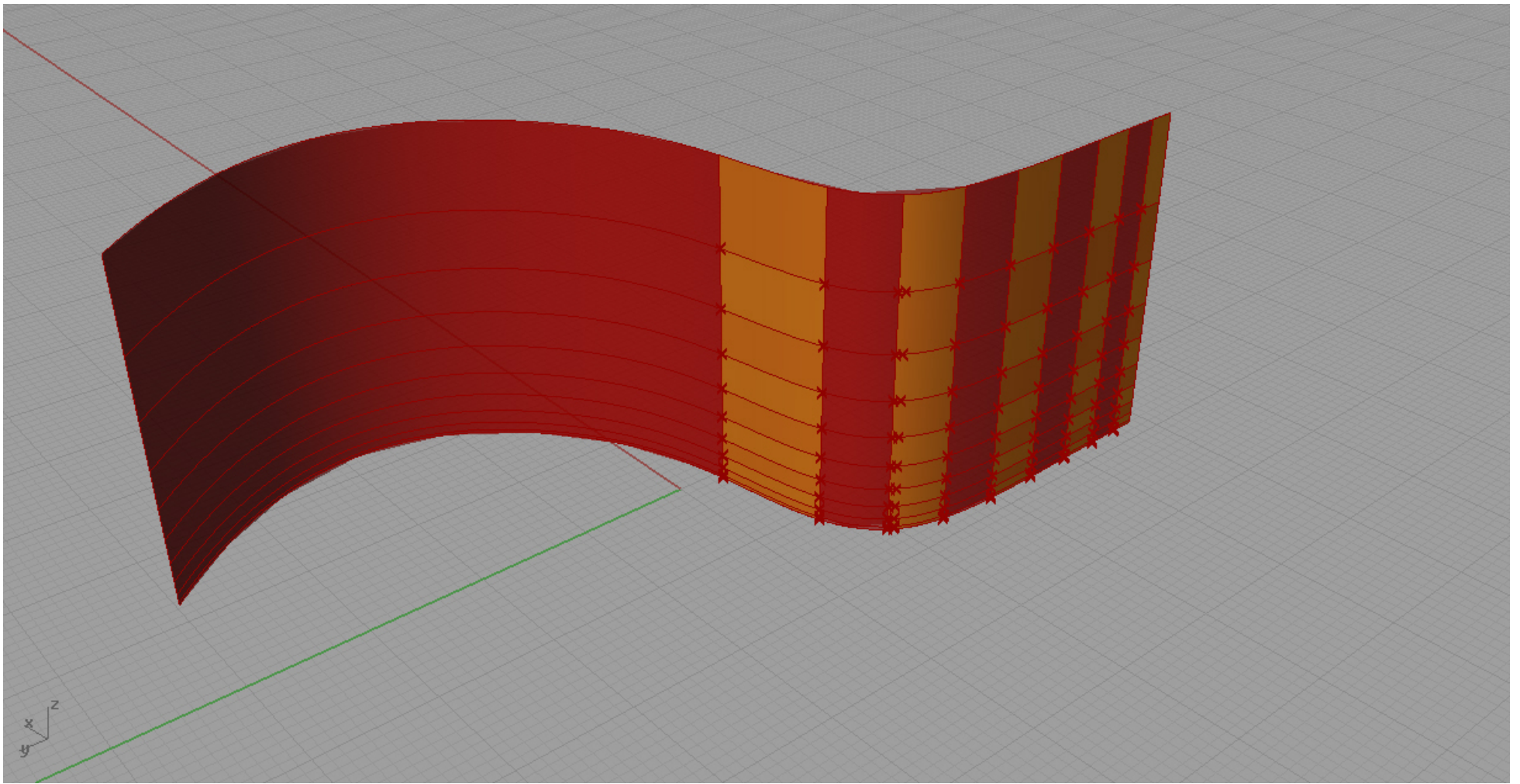
Funkce receiver



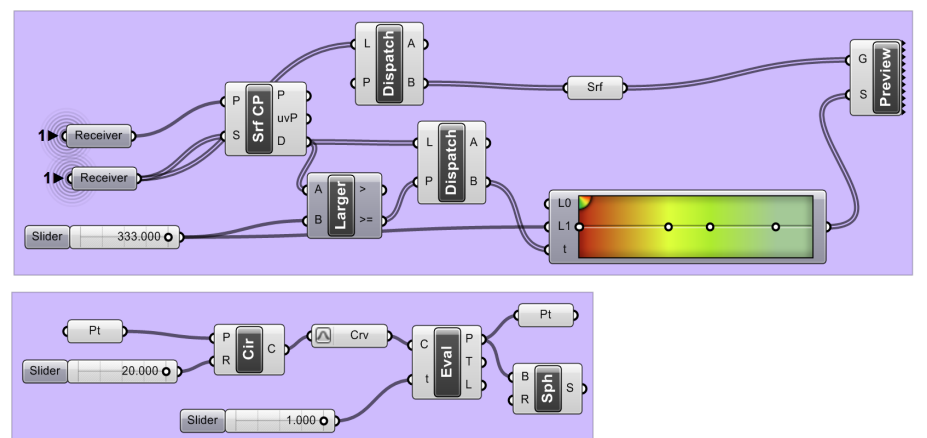
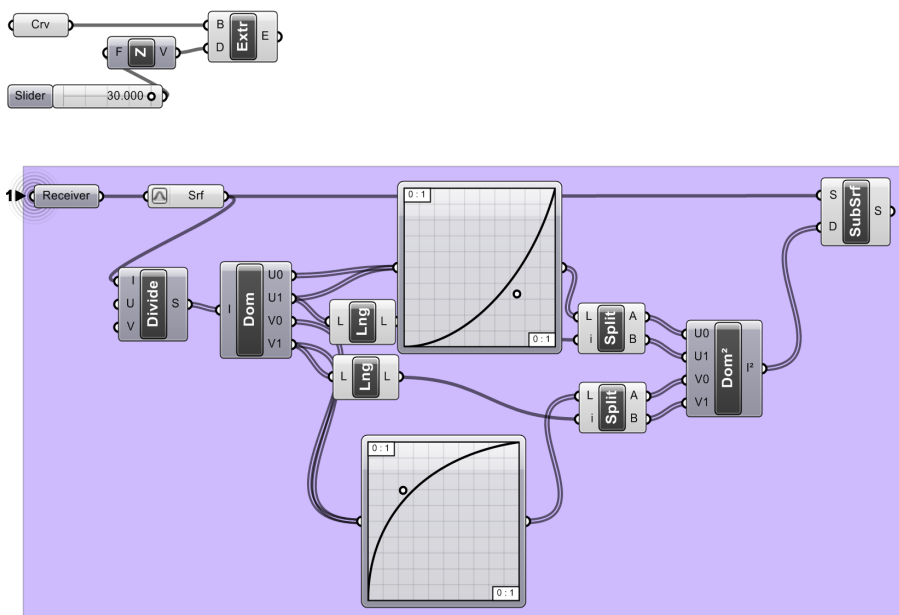


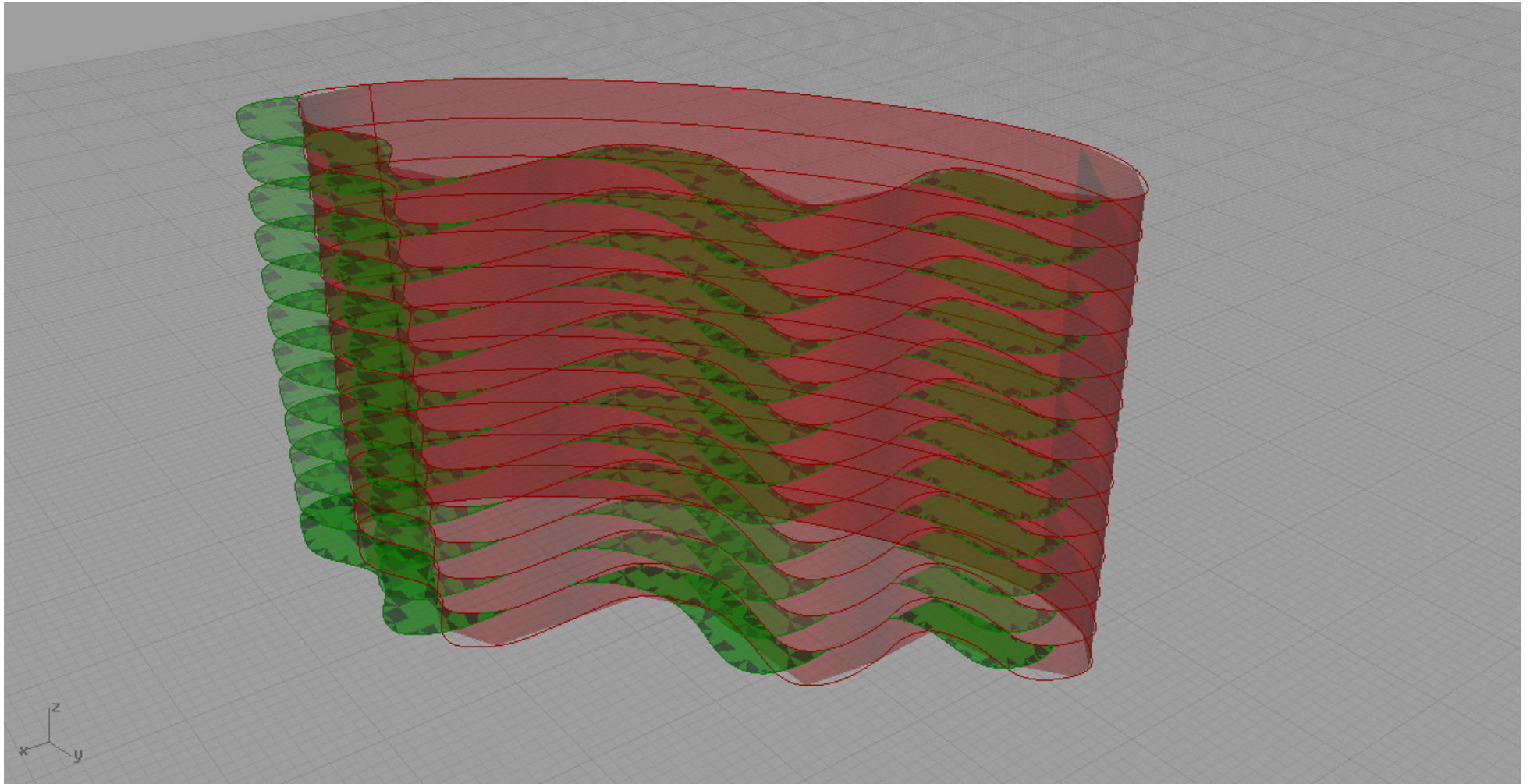
Funkce divide, series, shift list, reverse list, move





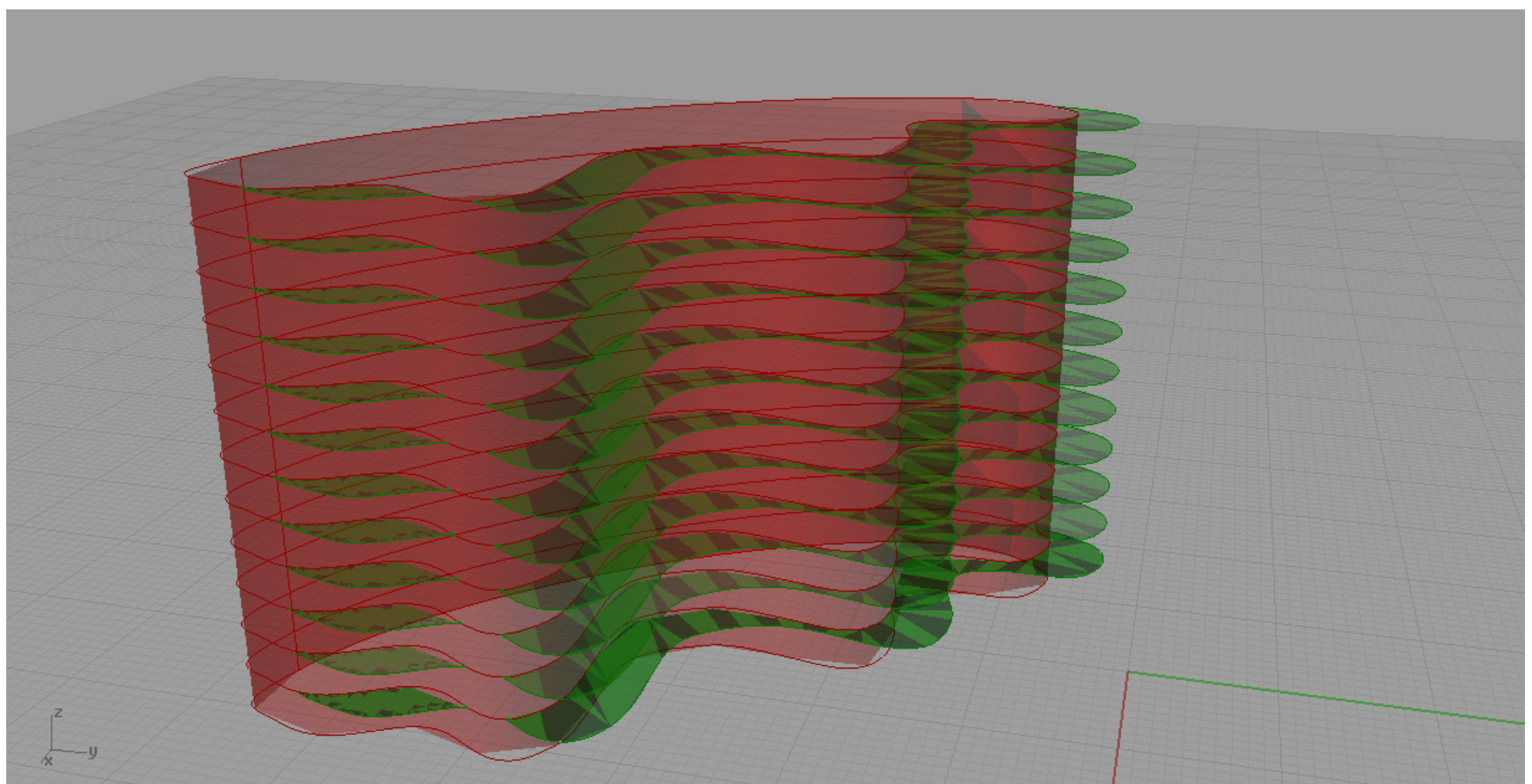
Práce se surface, jeho rozdělení..

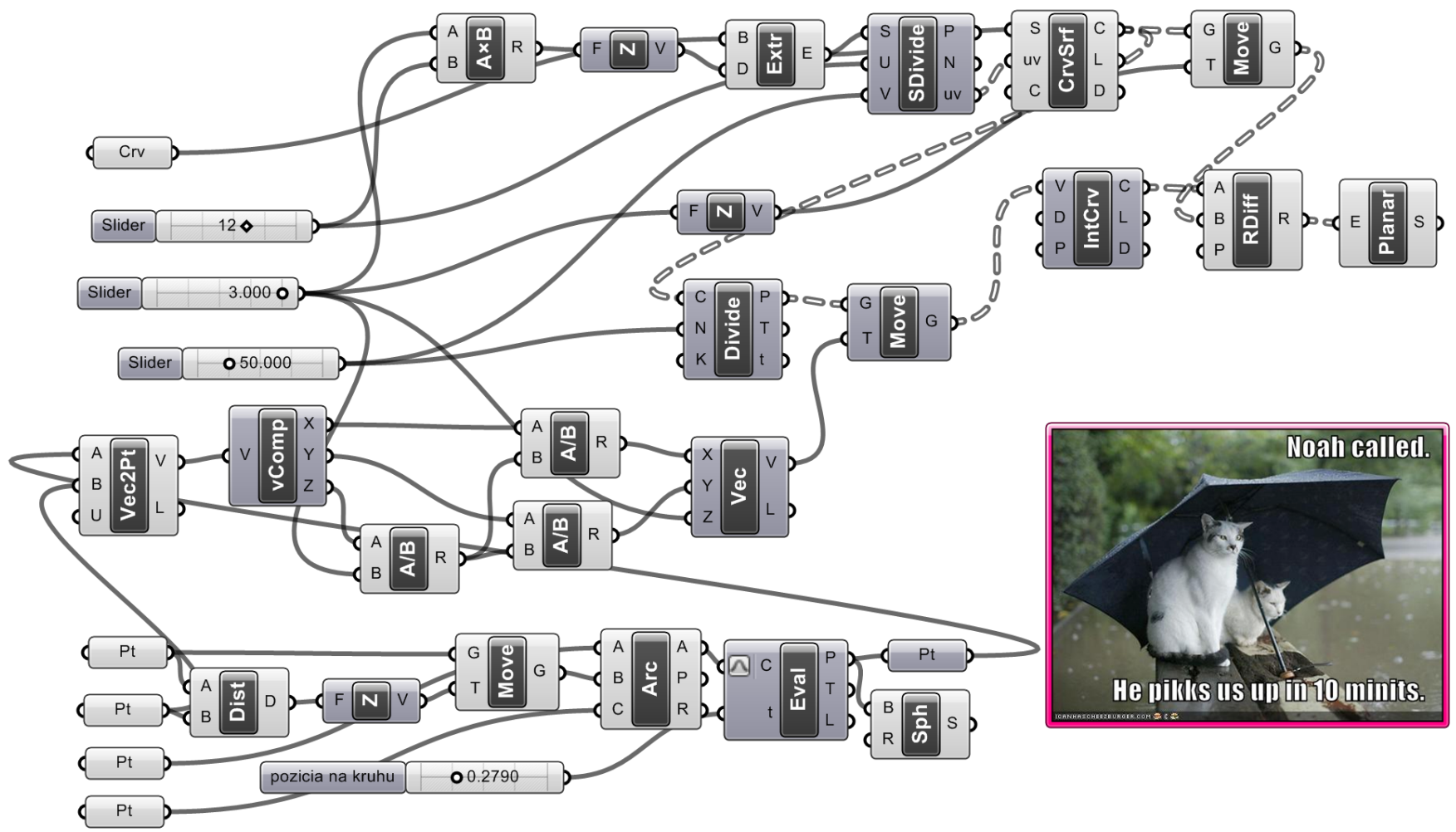




Dům se žaluziemi

V této práci je u objektu uvažováno plné zasklení, žaluzie jsou navrženy tak, aby vůbec do budovy nepustily přímé sluneční záření, které je zde definováno vektorem. Body clon jsou získány z posunutí bodů podlaží, které mají stínit. Reagují na změnu vektoru, způsobenou pohybem bodu (slunce).





Práce s vektory, surface, lolcat...